	<b>FÍSICA Y QUÍMICA 1º Bachillerato</b> <b>Ejercicios: Corriente eléctrica</b>	1(8)
	<b>Autor: Manuel Díaz Escalera (<a href="http://www.fgdiazescalera.com">http://www.fgdiazescalera.com</a>)</b> <b>Colegio Sagrado Corazón, Sevilla (España)</b>	

### Ejercicio nº 1

Un alambre de aluminio está recorrido por una corriente eléctrica de 30 mA. Calcula la carga eléctrica que atraviesa una sección recta del alambre cada media hora.

### Ejercicio nº 2

Una bombilla está recorrida por un corriente de 454 mA. Calcula el número de electrones que pasan por una sección recta del filamento de la bombilla cada minuto de funcionamiento.

### Ejercicio nº 3

Por un hilo conductor circula una corriente eléctrica de 2 mA de intensidad. Calcula:

- Cuántos electrones pasan cada segundo por una sección recta del hilo conductor.
- Qué carga atraviesa esa sección recta cada minuto.

### Ejercicio nº 4

Una pila electroquímica suministra una energía de 18 J cada minuto a un circuito en el que se encuentra instalada y por el que circula una intensidad de corriente de 0,2 A. Calcula la fuerza electromotriz de la pila.

### Ejercicio nº 5

Una pila de 1,5 V de fuerza electromotriz suministra una energía de 1,92 julios cada hora a un conductor por el que circula la corriente eléctrica. Calcula cuántos electrones pasan cada segundo por una sección recta del conductor.

### Ejercicio nº 6

Calcula cuántos electrones pasan cada minuto por la sección recta de un conductor que está conectado a una pila electroquímica de 0,41 V de fuerza electromotriz, si ésta proporciona una energía de 0,85 julios cada hora al conductor.

### Ejercicio nº 7

Los extremos de un hilo conductor por el que circula una intensidad de corriente de 200 mA están conectados a los bornes de una pila de 1,5 V. Calcula:

- La energía suministrada cada minuto por la pila al conductor.
- Cuántos electrones pasan cada minuto por una sección recta del conductor.

### Ejercicio nº 8


Calcula la resistencia eléctrica de una varilla de oro de 1 mm de diámetro y 1 gramo de masa.

Datos del oro:  $\rho = 12'4 \cdot 10^{-8} \Omega \cdot m$ ;  $d = 19300 \text{ Kg/m}^3$

### Ejercicio nº 9

Halla la resistencia de una barra cilíndrica de hierro de 1 cm de diámetro, si el peso de la barra es de 9'8 N.

Datos del hierro:  $\rho = 8'7 \cdot 10^{-8} \Omega \cdot m$ ;  $d = 7900 \text{ Kg/m}^3$

	<b>FÍSICA Y QUÍMICA 1º Bachillerato</b> <b>Ejercicios: Corriente eléctrica</b>	2(8)
	Autor: Manuel Díaz Escalera ( <a href="http://www.fgdiazescalera.com">http://www.fgdiazescalera.com</a> ) Colegio Sagrado Corazón, Sevilla (España)	

### Ejercicio nº 10

La resistencia de un hilo de plata es de  $50 \Omega$ . Si su longitud es de 50 m, halla el diámetro de su sección transversal.

Dato: resistividad de la plata:  $\rho = 16 \text{ n}\Omega\cdot\text{m}$ .

### Ejercicio nº 11

Calcula cuántas vueltas de un hilo de hierro de 1,4 mm de diámetro hay que enrollar en un cilindro aislante de 8 cm de diámetro para preparar una bobina de 12 ohmios de resistencia.

Dato: resistividad del hierro:  $\rho = 87 \text{ n}\Omega\cdot\text{m}$ .

### Ejercicio nº 12

Un hilo metálico tiene una resistencia de 18 ohmios. Se divide en tres partes de igual longitud que, a continuación, se conectan en paralelo. Calcula la resistencia de la asociación formada.

### Ejercicio nº 13

Un hilo de cobre tiene una resistencia de 1,8 ohmios. Calcula cuál sería su resistencia si se triplicara su radio y su longitud se hiciera cinco veces mayor.

### Ejercicio nº 14

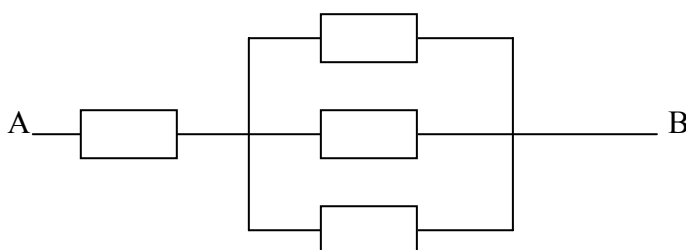
Se conectan en serie una resistencia de  $5 \Omega$ , una resistencia de  $3 \Omega$  y una asociación de tres resistencias iguales de  $12 \Omega$  conectadas en paralelo entre sí. Calcula la resistencia equivalente del conjunto.

### Ejercicio nº 15

Se aplica una diferencia de potencial de 220V entre los extremos de una resistencia eléctrica de  $480 \Omega$ . Calcula la cantidad de energía que se disipa caloríficamente durante una hora.

### Ejercicio nº 16


Cuatro resistencias iguales de  $12 \Omega$  se conectan como se indica en el circuito de la figura.



Calcula la caída de potencial entre los puntos A y B si el amperímetro indica una intensidad de corriente de 235 mA.

### Ejercicio nº 17

Calcula la caída de tensión en un hilo de cobre de 200 m de longitud y 0,8 mm de

	<b>FÍSICA Y QUÍMICA 1º Bachillerato</b> <b>Ejercicios: Corriente eléctrica</b>	3(8)
	<b>Autor: Manuel Díaz Escalera (<a href="http://www.fgdiazescalera.com">http://www.fgdiazescalera.com</a>)</b> <b>Colegio Sagrado Corazón, Sevilla (España)</b>	

diámetro cuando la intensidad de la corriente que circula por él es de 350 mA.

Dato: resistividad del cobre:  $17 \text{ n}\Omega\cdot\text{m}$ .

### Ejercicio nº 18

Cuatro resistencias iguales de  $300 \Omega$  se conectan como se indica en el Ejercicio 16.

Calcula la intensidad de la corriente que circula por la primera resistencia si se aplica entre los puntos A y B una tensión de 18 V.

### Ejercicio nº 19

Al aplicar una diferencia de potencial de 1,5 V a los extremos de un hilo conductor de 1mm de diámetro circula por él una intensidad de corriente de 300 mA. Calcula la longitud del hilo.

Dato: resistividad del cobre:  $17 \text{ n}\Omega\cdot\text{m}$ .

### Ejercicio nº 20

Se quiere fabricar un hornillo eléctrico que disipe un millón de julios cada hora de funcionamiento cuando se conecta a la red eléctrica de 220 V. Calcula el valor de la resistencia que se necesita.

### Ejercicio nº 21

Se conectan dos resistencias eléctricas de  $10 \Omega$  y  $20 \Omega$ , respectivamente, asociadas en serie, a una batería de 15 V de fuerza electromotriz y  $5 \Omega$  de resistencia interna. Calcula la caída de tensión en los extremos de cada resistencia.

### Ejercicio nº 22

Se conectan en serie a una batería de 120 V dos lámparas de incandescencia que llevan las siguientes indicaciones: 100 W, 220 V y 60 W, 110 V, respectivamente. Calcula:

- La resistencia eléctrica de cada lámpara.
- La potencia de cada una.

### Ejercicio nº 23

Un calefactor eléctrico lleva la indicación 220 V, 1800 W. Halla:

- Su resistencia.
- La intensidad de corriente en el calefactor a la tensión de funcionamiento.
- La potencia que tendría si se conectara a una red eléctrica de 110V.

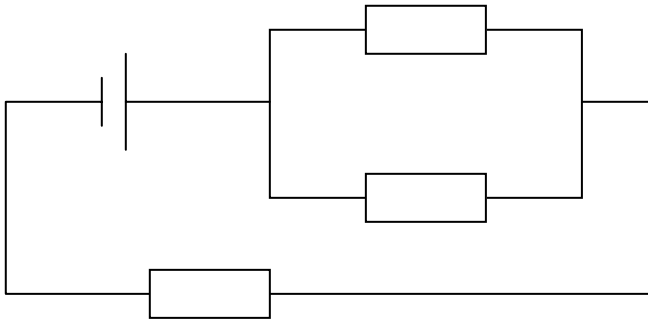
### Ejercicio nº 24

Se conecta una resistencia de  $36 \Omega$  a una pila de 3 V de fuerza electromotriz y  $1 \Omega$  de resistencia interna. Calcula:

- La intensidad de la corriente eléctrica que circula.
- La caída de tensión en los extremos de la resistencia.

### Ejercicio nº 25

Calcula la fuerza electromotriz del generador, de  $1 \Omega$  de resistencia interna, en el circuito de la figura, en el que todas las resistencias son de  $10 \Omega$  y la intensidad de la corriente eléctrica es de 250 mA.

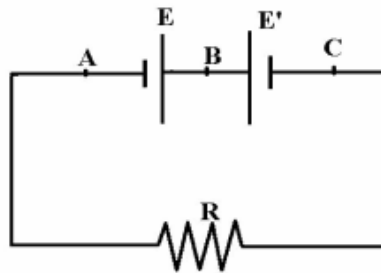


**Ejercicio nº 26**

En el circuito de la figura se representan un generador E, de 20 V de fuerza electromotriz y  $0,5 \Omega$  de resistencia interna, y un generador E', de 8 V de fuerza electromotriz y  $0,2 \Omega$  de resistencia interna. La resistencia R tiene un valor de  $2,3 \Omega$ .

Calcula:

- a) El valor de la intensidad de corriente en el circuito.
- b) La diferencia de potencial entre los puntos A y C.



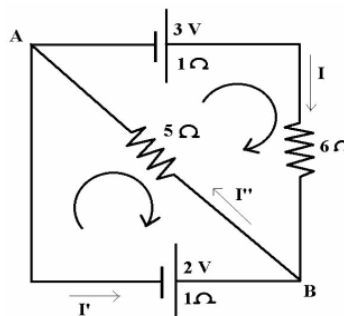
**Ejercicio nº 27**

En el circuito del Ejercicio nº 26 la figura representa un generador E, de 30 V de fuerza electromotriz y  $1 \Omega$  de resistencia interna, y un generador E', de 20 V de fuerza electromotriz y  $2 \Omega$  de resistencia interna. La resistencia R tiene un valor de  $17 \Omega$ .

Calcula la energía disipada en la resistencia R cada hora de funcionamiento del circuito.

**Ejercicio nº 28**

Dado el circuito de la figura:



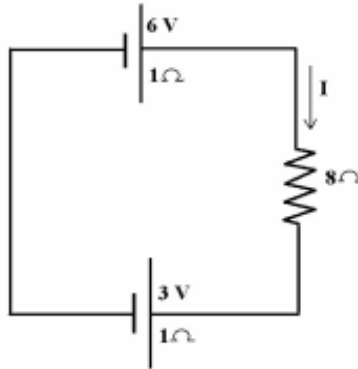


Calcula:

- La intensidad de la corriente eléctrica en cada una de las ramas del circuito.
- La diferencia de potencial entre los puntos A y B.

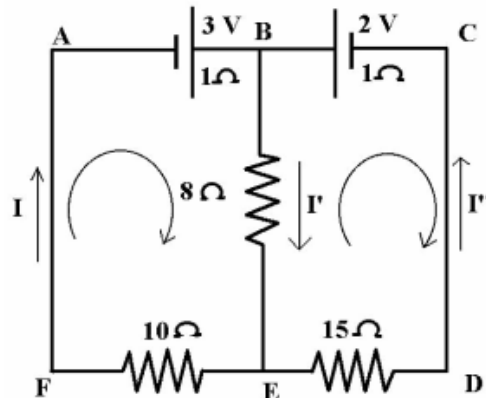
**Ejercicio nº 29**

Calcula la intensidad de la corriente eléctrica en el circuito de la figura:



**Ejercicio nº 30**

Dado el circuito de la figura:

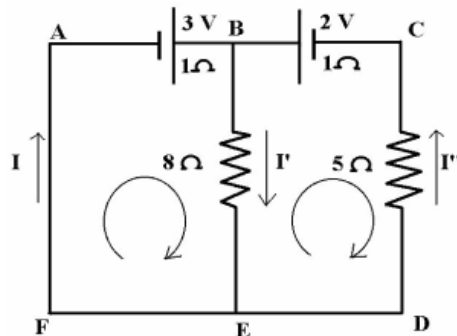



Calcula:

- La intensidad de la corriente eléctrica en cada una de las ramas del circuito.
- La diferencia de potencial entre los puntos B y E.

**Ejercicio nº 31**

Dado el circuito de la figura:



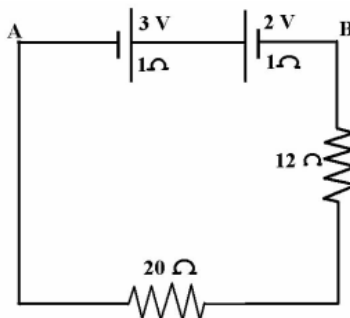
	<b>FÍSICA Y QUÍMICA 1º Bachillerato</b> <b>Ejercicios: Corriente eléctrica</b>	6(8)
	Autor: Manuel Díaz Escalera ( <a href="http://www.fgdiazescalera.com">http://www.fgdiazescalera.com</a> ) Colegio Sagrado Corazón, Sevilla (España)	

Calcula:

- La intensidad de la corriente eléctrica en cada una de las ramas del circuito.
- La diferencia de potencial entre los puntos B y E.

### Ejercicio nº 32

Calcula en el circuito de la figura la intensidad de la corriente eléctrica.



### Ejercicio nº 33

Un circuito está formado por un generador de corriente de fuerza electromotriz 18 V y resistencia interna 1 Ω, conectado a una resistencia externa de 100 Ω y a un motor de fuerza contraelectromotriz 12 V y resistencia interna 2 Ω. Calcula:

- La energía por unidad de tiempo suministrada por el motor
- La energía por unidad de tiempo consumida por las resistencias.

## RESPUESTAS

### Solución nº 1

54 C

### Solución nº 2

$1'7 \cdot 10^{20}$  electrones

### Solución nº 3

a)  $1'25 \cdot 10^{16}$ ; b) 0'12 C

### Solución nº 4

1'5 V

### Solución nº 5


$2'25 \cdot 10^{15}$

### Solución nº 6

$2'18 \cdot 10^{17}$

### Solución nº 7

a) 18 J; b)  $7'5 \cdot 10^{19}$

	<b>FÍSICA Y QUÍMICA 1º Bachillerato</b> Ejercicios: Corriente eléctrica	7(8)
	Autor: Manuel Díaz Escalera ( <a href="http://www.fgdiazescalera.com">http://www.fgdiazescalera.com</a> ) Colegio Sagrado Corazón, Sevilla (España)	

**Solución nº 8**

0,0104  $\Omega$

**Solución nº 9**

0,00178  $\Omega$

**Solución nº 10**

0'14 mm

**Solución nº 11**

848 vueltas

**Solución nº 12**

2  $\Omega$

**Solución nº 13**

1  $\Omega$

**Solución nº 14**

12  $\Omega$

**Solución nº 15**

3'66.10<sup>5</sup> J

**Solución nº 16**

3'76 V

**Solución nº 17**

2'37 V

**Solución nº 18**

45 mA

**Solución nº 19**

230 m

**Solución nº 20**


174  $\Omega$

**Solución nº 21**

4'3 V y 8'6 V

**Solución nº 22**

a) 484 y 202  $\Omega$  ; b) 14 y 5'8 W

	<b>FÍSICA Y QUÍMICA 1º Bachillerato</b> <b>Ejercicios: Corriente eléctrica</b>	8(8)
	Autor: Manuel Díaz Escalera ( <a href="http://www.fgdiazescalera.com">http://www.fgdiazescalera.com</a> ) Colegio Sagrado Corazón, Sevilla (España)	

**Solución nº 23**

a)  $26'9 \Omega$  ; b)  $8'18 \text{ A}$  ; c)  $450 \text{ W}$

**Solución nº 24**

a)  $81 \text{ mA}$  ; b)  $2'9 \text{ V}$

**Solución nº 25**

$4 \text{ V}$

**Solución nº 26**

a)  $4 \text{ A}$  ; b)  $9'2 \text{ V}$

**Solución nº 27**

$15300 \text{ J}$

**Solución nº 28**

a)  $I = 0,170 \text{ A}$ ;  $I' = 0,192 \text{ A}$ ;  $I'' = 0,362 \text{ A}$ ; b)  $1'81 \text{ V}$

**Solución nº 29**

$0'3 \text{ A}$

**Solución nº 30**

a)  $I = 0,143 \text{ A}$ ;  $I' = 0,179 \text{ A}$ ;  $I'' = 0,036 \text{ A}$ ; b)  $1'43 \text{ V}$

**Solución nº 31**

a)  $I = 0,424 \text{ A}$ ;  $I' = 0,322 \text{ A}$ ;  $I'' = -0,102 \text{ A}$ ; b)  $2'58 \text{ V}$

**Solución nº 32**

$29 \text{ mA}$

**Solución nº 33**

$P = 0'70 \text{ W}$  y  $P = 0'70 \text{ W}$